

# Assembly instructions | הוראות הרכבה



דיבל בטון  
Concrete dowel

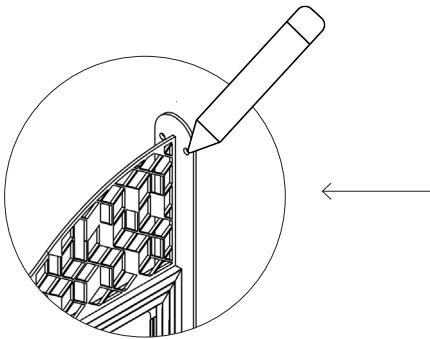


דיבל גבס  
Gypsum dowel

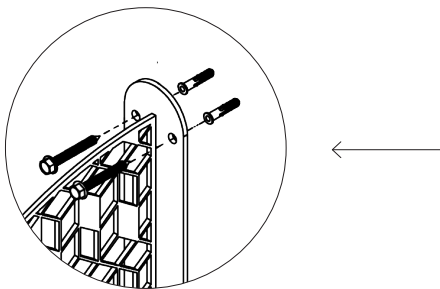


בורג איסקורית 6.3x50  
DIN-6928 ST6.3x50 Tapping  
Screw Hex Washer Head

AM-SHL-G-2 | AM-SHL-G-2-A



01



02





\* הוראות ההרכבה אינן מתייחסות למידות אישיות, במידה והזמנתם מידה אישית, המשך בתהליך עד לחיבור כל החורים לקיר.

\* The assembly instructions do not refer to personal sizes, if you ordered a personal size, continue the process until all the holes are connected to the wall.