

# Assembly instructions | הוראות הרכבה



ספייסר מפלסטיק  
Plastic spacer



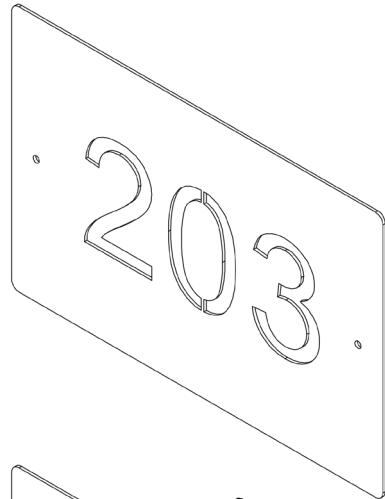
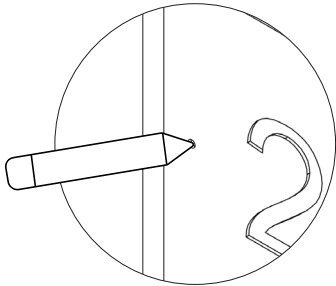
דיבל בטון  
Concrete dowel



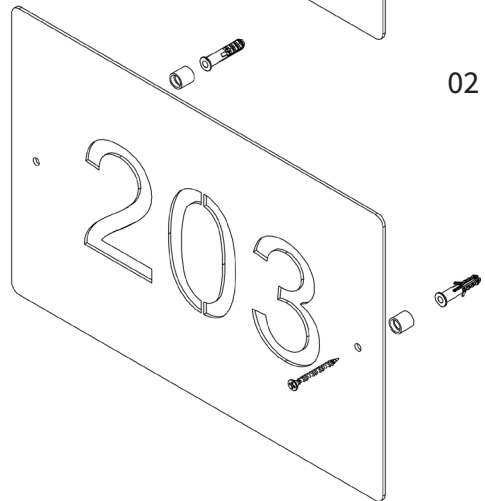
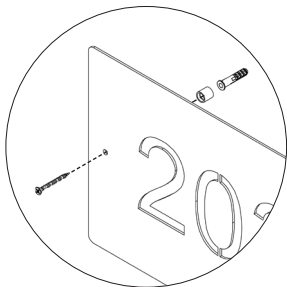
דיבל גבס  
Gypsum dowel



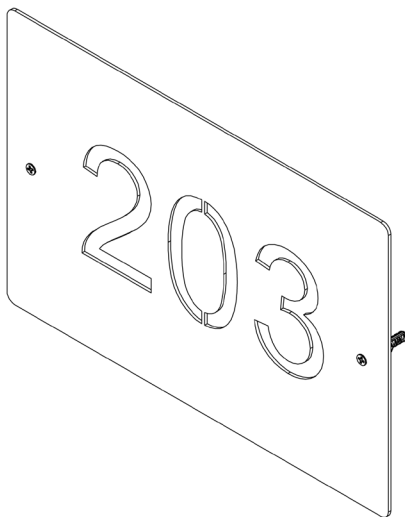
בורג פיליפס עם ראש הפוך 3.5X45  
Countersunk Head Phillips  
Screw 3.5X45



01



02



\* הוראות ההרכבה מתייחסות למידה אחת, במידה והזמנתם מידה אחרת או מידה אישיות, המשך בתהליך עד לחיבור כל החורים לקיר.

\* The assembly instructions refer to one size, if you ordered a different size or a personal size, continue the process until all the holes are connected to the wall.