

Assembly instructions | הוראות הרכבה



דיבל בטון
Concrete dowel

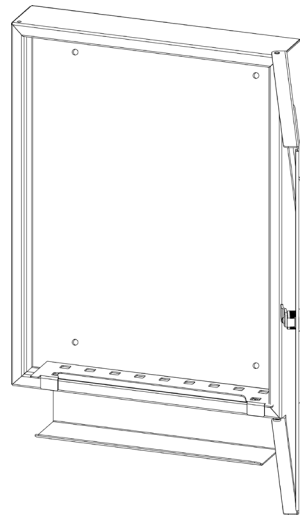
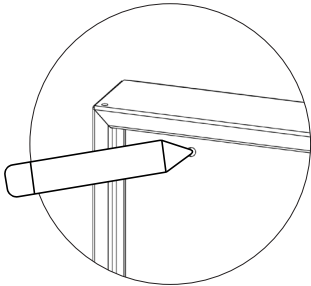


דיבל גבס
Gypsum dowel

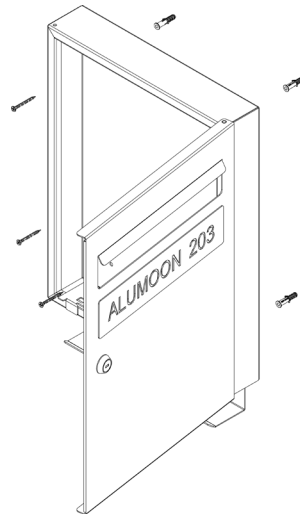
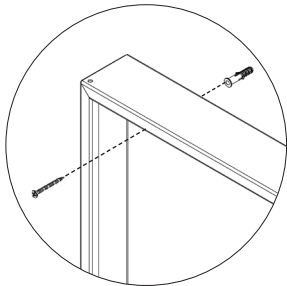


בורג פיליפס עם ראש הפוך 3.5X45
Countersunk Head Phillips
Screw 3.5X45

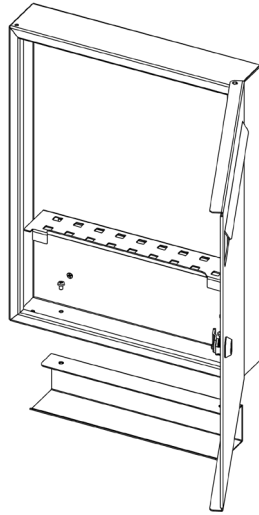
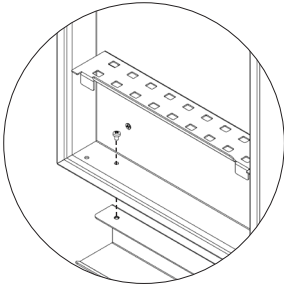
AM-MLB-A



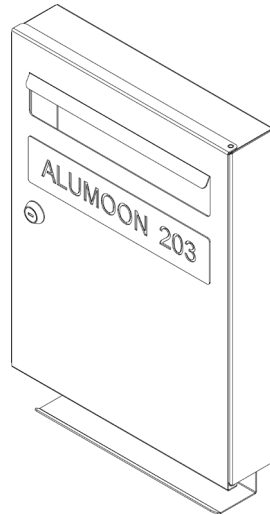
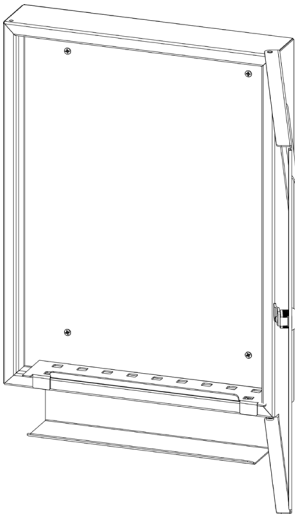
01



02



04



03