

Assembly instructions | הוראות הרכבה



דיבל בטון
Concrete dowel

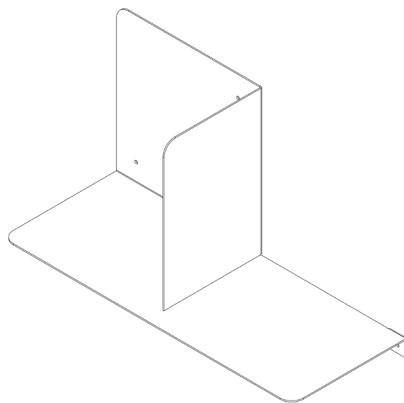
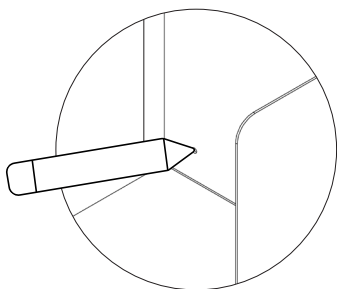


דיבל גבס
Gypsum dowel

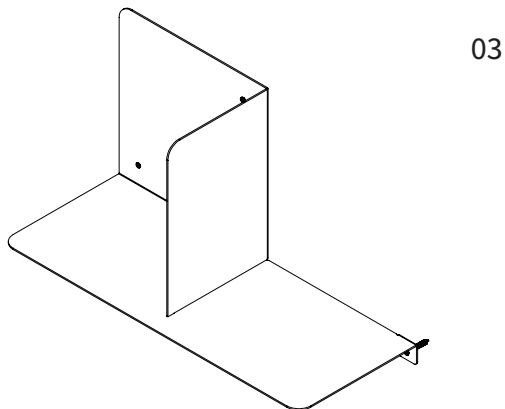
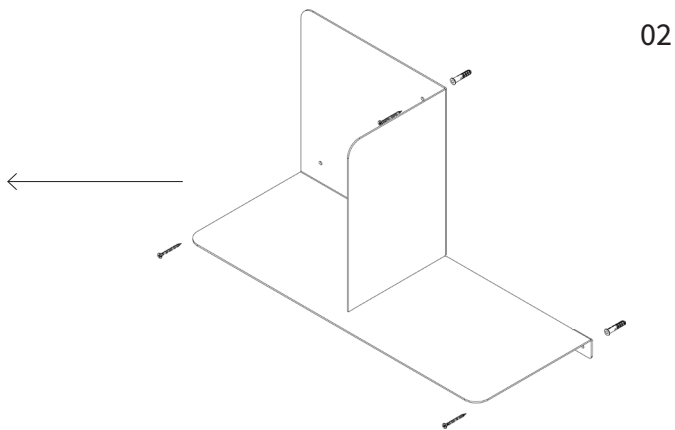
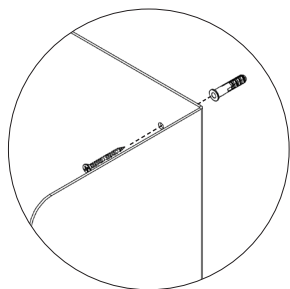


בורג פיליפס עם ראש הפוך 3.5X45
Countersunk Head Phillips
Screw 3.5X45

AM-MDF-C-1 | AM-MDF-C-2 | AM-MDF-C-3



01



* הוראות ההרכבה אינן מתייחסות למידות אישיות, במידה והזמנתם מידה אישית, המשך בתהליך עד לחיבור כל החורים לקיר.

* The assembly instructions do not refer to personal sizes, if you ordered a personal size, continue the process until all the holes are connected to the wall.